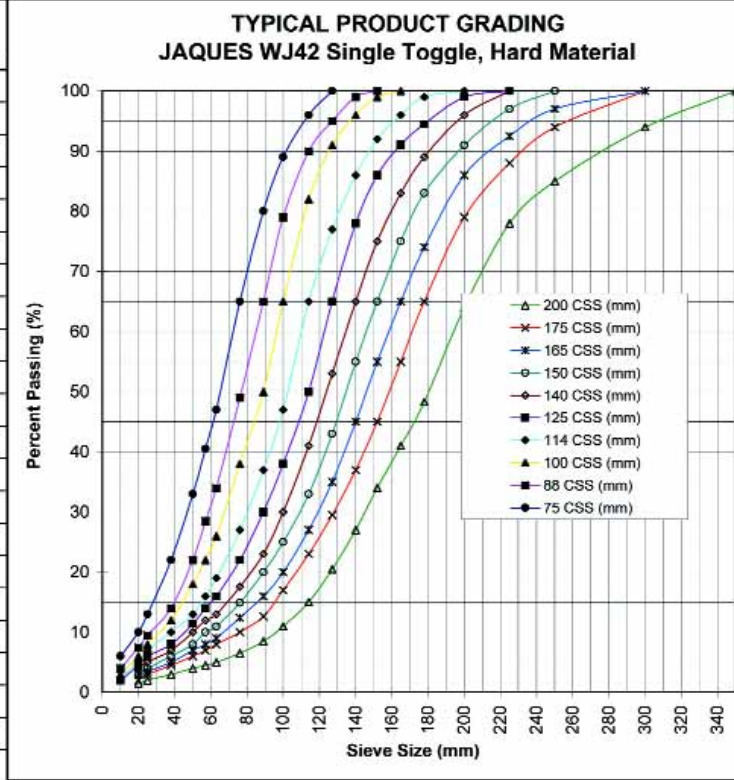
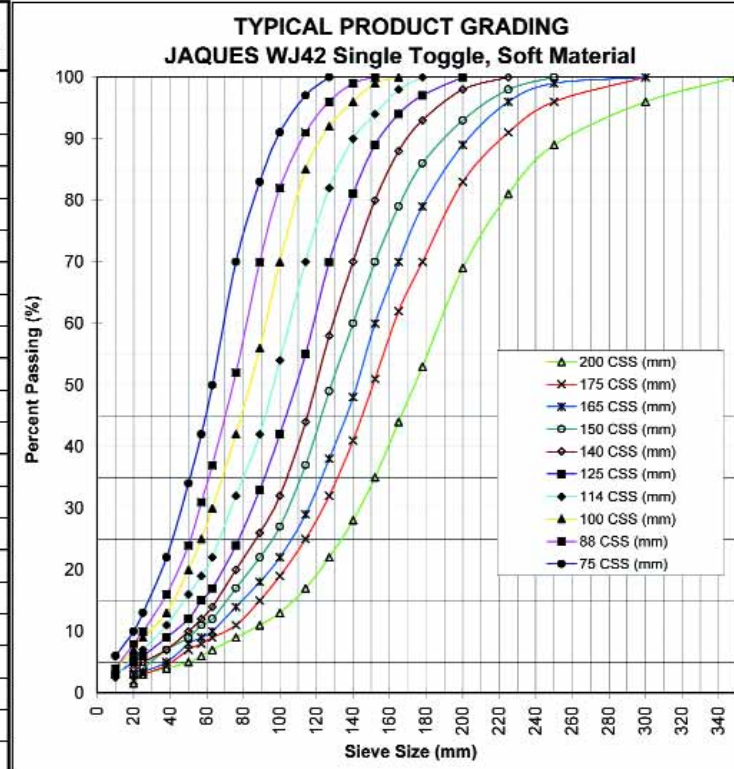


# Crusher Capacity Charts

Sieve Size (mm)	200 CSS (mm)	175 CSS (mm)	165 CSS (mm)	150 CSS (mm)	140 CSS (mm)	125 CSS (mm)	114 CSS (mm)	100 CSS (mm)	88 CSS (mm)	75 CSS (mm)
400										
350	100									
300	94	100	100							
250	85	94	97	100						
225	78	88	93	97	100	100				
200	64	79	86	91	96	99	100			
178	48	65	74	83	89	95	99			
165	41	55	65	75	83	91	96	100		
152	34	45	55	65	75	86	92	99	100	
140	27	37	45	55	65	78	86	96	99	
127	21	30	35	43	53	65	77	91	95	100
114	15	23	27	33	41	50	65	82	90	96
100	11	17	20	25	30	38	47	65	79	89
89	9	13	16	20	23	30	37	50	65	80
76	7	10	12	15	18	22	27	38	49	65
63	5	8	9	11	13	16	19	26	34	47
57	5	7	8	10	12	14	16	22	29	41
50	4	6	7	8	10	11	13	18	22	33
38	3	5	5	6	7	8	10	12	14	22
25	2	3	4	4	5	6	7	8	10	13
20	2	2	3	3	4	5	5	6	8	10
10						2	3	3	4	6



Sieve Size (mm)	200 CSS (mm)	175 CSS (mm)	165 CSS (mm)	150 CSS (mm)	140 CSS (mm)	125 CSS (mm)	114 CSS (mm)	100 CSS (mm)	88 CSS (mm)	75 CSS (mm)
400										
350	100									
300	96	100	100							
250	89	96	99	100						
225	81	91	96	98	100					
200	69	83	89	93	98	100				
178	53	70	79	86	93	97	100			
165	44	62	70	79	88	94	98	100		
152	35	51	60	70	80	89	94	99	100	
140	28	41	48	60	70	81	90	96	99	
127	22	32	38	49	58	70	82	92	96	100
114	17	25	29	37	44	55	70	85	91	97
100	13	19	22	27	32	42	54	70	82	91
89	11	15	18	22	26	33	42	56	70	83
76	9	11	14	17	20	24	32	42	52	70
63	7	9	10	12	14	17	22	30	37	50
57	6	8	9	11	12	15	19	25	31	42
50	5	7	8	9	10	12	16	20	24	34
38	4	5	5	7	7	9	11	13	16	22
25	3	3	4	4	5	6	7	9	10	13
20	2	2	3	3	4	5	6	7	8	10
10						3	3	4	4	6



Capacities may vary depending on type of material, gradation of material, feed method, moisture, bulk density, clay content and fracture characteristics for the material.

Les capacités dépendent du type, de la classification, mode d'alimentation, du taux d'humidité, de la densité de déchargement et de la quotité de la glaise et peuvent donc varier.

Die Produktionsmengen sind abhängig von Aufgabegut, Klassierung, Aufgabear, Feuchtigkeitsgehalt, Schüttdichte, Lehmantel und können daher schwanken.

Las capacidades dependen de tipo de carga, clasificación, modo de alimentación, grado de humedad, densidad de la carga, cantidad de arcilla y pueden variar.

Le capacità dipendono dal tipo del materiale, classificazione, modo di alimentazione, grado di umidità, densità in mucchio e percentuale di argilla e possono variare.

**Omagh Office:**  
 Drumquin Road, Omagh, Co. Tyrone,  
 N. Ireland, BT78 5PN.  
 Tel: +44 (0) 28 82 418 700  
 Fax: +44 (0) 28 82 244 294 (Sales)  
 82 243 487 (Spares)  
 82 252 740 (Technical)  
 E-mail: mail@finlayhydrascreens.com  
 Web Site: www.finlayhydrascreens.com

**US Office:**  
 11001 Electron Drive,  
 Louisville, KY 40299  
 Tel: 001 502 736 5261  
 Fax: 001 502 736 5205  
 E-mail: sales@finlay.us  
 Web Site: www.finlayhydrascreens.com

All specifications subject to change without prior notification.  
 Der Hersteller behält sich vor, alle Angaben ohne vorherige Mitteilung zu ändern.  
 Toute spécifications susceptible d'être changée sans notice préalable.  
 Todas las especificaciones estan sujetas a cambio sin previo aviso.  
 Tutte le specifiche sono indicative e passibili di modifiche senza preavviso.



## J-1175 | Complete Crushing, Screening, Washing & Recycling Solutions



COMPLETE CRUSHING, SCREENING, WASHING & RECYCLING SOLUTIONS

# Jaw Crusher J-1175



### Key Features

- ▶ Rapid set-up time
- ▶ High throughput and large reduction ratio
- ▶ Full galvanised access platforms around crushing chamber and powerunit
- ▶ Grizzly feeder with integrated pre-screen
- ▶ Selectable discharge to by-pass conveyor or main conveyor
- ▶ Two speed tracks with 'soft start'
- ▶ Full remote control (option)

### Caractéristiques

- ▶ Mise en service rapide
- ▶ Production élevée et fort pourcentage de réduction
- ▶ Passerelles entièrement galvanisées autour du concasseur et du moteur
- ▶ Alimentateur vibrant avec pré-criblage des stériles
- ▶ By pass réglable vers le convoyeur latérale ou le tapis des concassés
- ▶ Deux vitesses de chenilles avec démarrage progressif
- ▶ Télécommande (option)



### Besonderheiten:

- ▶ Kurze Aufrüstzeiten
- ▶ Hohe Durchsatzleistung mit grossem Zerkleinerungsgrad
- ▶ Verzinkte Arbeitsbühnen rund um den Brecher und Motor
- ▶ GRIZZLY Aufgeber mit integriertem Vorsieb
- ▶ Seitenaustragsband für Vorsiebmaterial
- ▶ Raupenfahrwerk mit Sanft-Start und zwei Fahrstufen
- ▶ Anlage funkferngesteuerung (optional)

### Traducciones

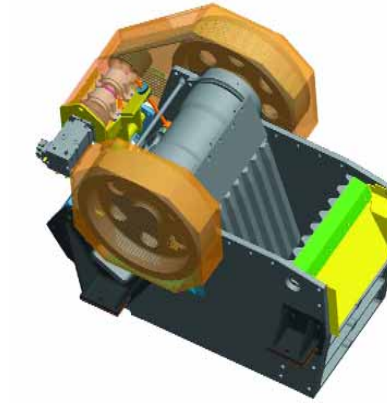
- ▶ Tiempo de montaje rápido.
- ▶ Alto rendimiento y proporción de reducción grande
- ▶ Plataformas de acceso completamente galvanizadas alrededor de la cámara de trituración y la unidad de potencia.
- ▶ Alimentador Grizzly con pre- cribado integrado.
- ▶ Descarga seleccionada para la cinta de by- pass o cinta principal.
- ▶ 2 velocidades de orugas con " arranque suave "
- ▶ Mando a distancia completo (opcional)

### Specifiche generali

- ▶ Rapidità di installazione e set up
- ▶ Elevata capacità produttiva con eccellente riduzione
- ▶ Ampio piano di accesso e lavoro in acciaio zincato intorno a frantoio e motore.
- ▶ Alimentatore grizzly con pre-vaglio integrato
- ▶ By-pass fini naturali con scarico selezionabile tra nastro laterale o nastro principale
- ▶ Traslazione a due velocità con soft-start
- ▶ Totalmente controllabile da radiocomando



# Jaw Crusher J-1175



### Jaw Chamber

- ▶ 42" x 30 " (1070 x 762mm) Single Toggle
- ▶ Hydrostatic drive
- ▶ Reversible action for clearing blockages
- ▶ Hydraulically adjustable Closed side setting

### Concasseur

- ▶ Concasseur simple effet d'ouverture 1070 x 762 mm
- ▶ Entraînement hydrostatique
- ▶ Déburrage facilité par rotation réversible
- ▶ Réglage hydraulique des mâchoires

### Brechammer

- ▶ 1070 mm x 762 mm Einchwinger Backenbrecher
- ▶ Hydrostatischer Antrieb
- ▶ Vor- und rückwärtslaufender Backenbrecher

### Camara de Mandibulas

- ▶ (1070 x 762 mm) Un fusible accionamiento hidro - estático.
- ▶ Acción reversible para limpiar obstrucciones
- ▶ hidráulicamente ajustable.

### Frantoio

- ▶ 1070 x 762 a singola ginocchiera
- ▶ Trasmissione Idrostatica
- ▶ Reversibile
- ▶ Regolazione idraulica dell'apertura
- ▶ Mascella lunga



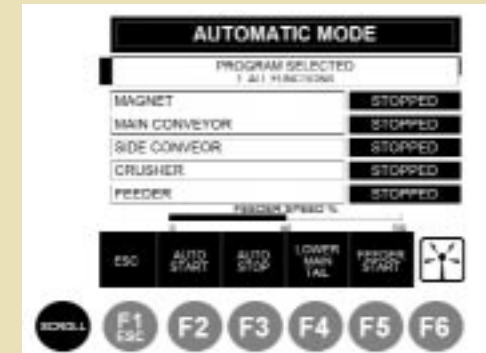
### Technical Specifications

Hopper capacity:	9m <sup>3</sup> (11.7yd <sup>3</sup> )
Jaw inlet opening:	1070 x 762mm (42" x 30")
Engine type:	CAT C9, power rating 261kW @ 1900 rpm (350HP)
Product conveyor:	1000mm (40") 3 Ply Grade X
By-pass conveyor:	650mm (26") 3 Ply
Portability:	Track mounted
Weight:	52 tonnes (57.2 US) Fully loaded

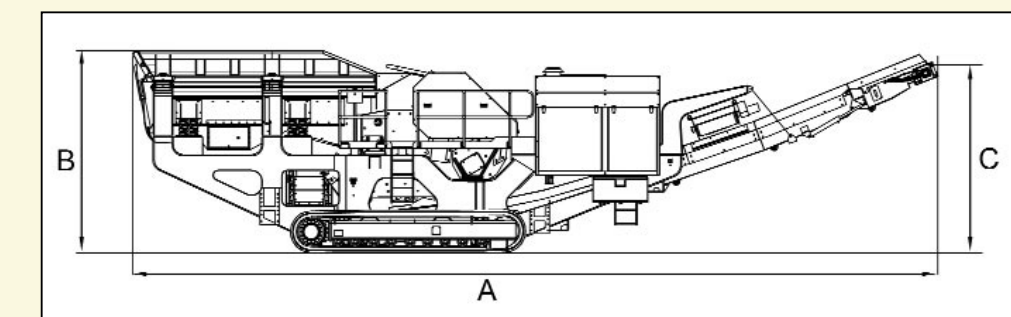
- ▶ Standard tracked unit on low loader
- ▶ Version standard sur chenilles transportable sur porte engin
- ▶ Standard Tiefladertransport
- ▶ Unidad de la oruga standard sobre góndola
- ▶ Versione su cingoli (standard) sul semirimorchio



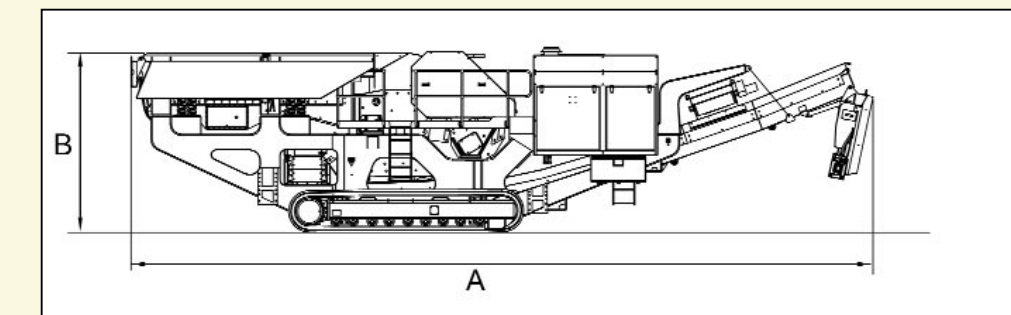
- ▶ Optional wheeled and tracked bogie arrangement
- ▶ Option : Version chenilles avec dolly amovible
- ▶ Dolly Transportsystem (optional)
- ▶ Opcional el carrillo de ruedas y orugas
- ▶ Versione gommata e su cingoli con assale bogie (optional)



- ▶ Advanced Electronic control system
- ▶ Système de contrôle électronique avancé
- ▶ Elektronisches Überwachungssystem
- ▶ Sistema de control avanzado electrónico
- ▶ Avanzata tecnologia elettronica di Controllo programmabile da display



J-1175 Jaw Crusher in Working Position



J-1175 Jaw Crusher in Transport Position

### J-1175 Working Position

A:	15.7m	51' 8"
B:	3.94m	12' 11"
C:	3.6m	12'
Width:	4.26m	14'

### J-1175 Transport Position

A:	14.5m	47' 8"
B:	3.49m	11' 6"
Width:	2.9m	9' 6"

### J-1175 Transport Position with wheeled bogie

Length:	14.5m	47' 8"
Height:	3.8m	12' 6"
Width:	2.9m	9' 6"